

Precision collets ISO 15488 B (DIN 6499 B) | ER system

Pinces de serrage de précision ISO 15488 B (DIN 6499 B) | Type ER



Verwendung:

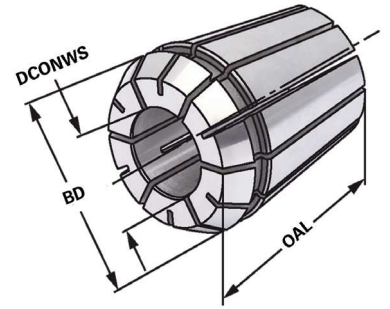
Zur Aufnahme von Werkzeugen mit Zylinderschaft in Spannfutter DIN 6499.

Application:

For mounting straight-shank tools in collet chucks DIN 6499.

Application:

Pour le serrage d'outils avec queue cylindrique dans mandrins à pinces DIN 6499.



| Bestell-Nr. Order no. Référence | Größe Size Taille | DCONWS | BD | OAL |
|---------------------------------------|-------------------------|-----------|-----|------|
| 4004EP-01 | 4004E ER 8 | 1,0 - 0,5 | 8,5 | 13,5 |
| 4004EP-015 | 4004E ER 8 | 1,5 - 1,0 | 8,5 | 13,5 |
| 4004EP-02 | 4004E ER 8 | 2,0 - 1,5 | 8,5 | 13,5 |
| 4004EP-025 | 4004E ER 8 | 2,5 - 2,0 | 8,5 | 13,5 |
| 4004EP-03 | 4004E ER 8 | 3,0 - 2,5 | 8,5 | 13,5 |
| 4004EP-035 | 4004E ER 8 | 3,5 - 3,0 | 8,5 | 13,5 |
| 4004EP-04 | 4004E ER 8 | 4,0 - 3,5 | 8,5 | 13,5 |
| 4004EP-045 | 4004E ER 8 | 4,5 - 4,0 | 8,5 | 13,5 |
| 4004EP-05 | 4004E ER 8 | 5,0 - 4,5 | 8,5 | 13,5 |

Hinweis: Spannbereich bis -0,5 mm
Note: Clamping capacity up to -0,5 mm
Observation: Serrage jusqu'à -0,5 mm

